

StepOneKids

学習塾ステップワン オリジナル教材 幼児向けシリーズ

無料サンプル
ダイジェスト版

分野別くりかえし

迷路

この教材は
「分野別くりかえし 迷路」から
一部を抜き出したものです。

[収録教材] Step.1

※解答は付属していません。



・教材の購入はこちら・

のびラボ!

<http://nobilabo.com>

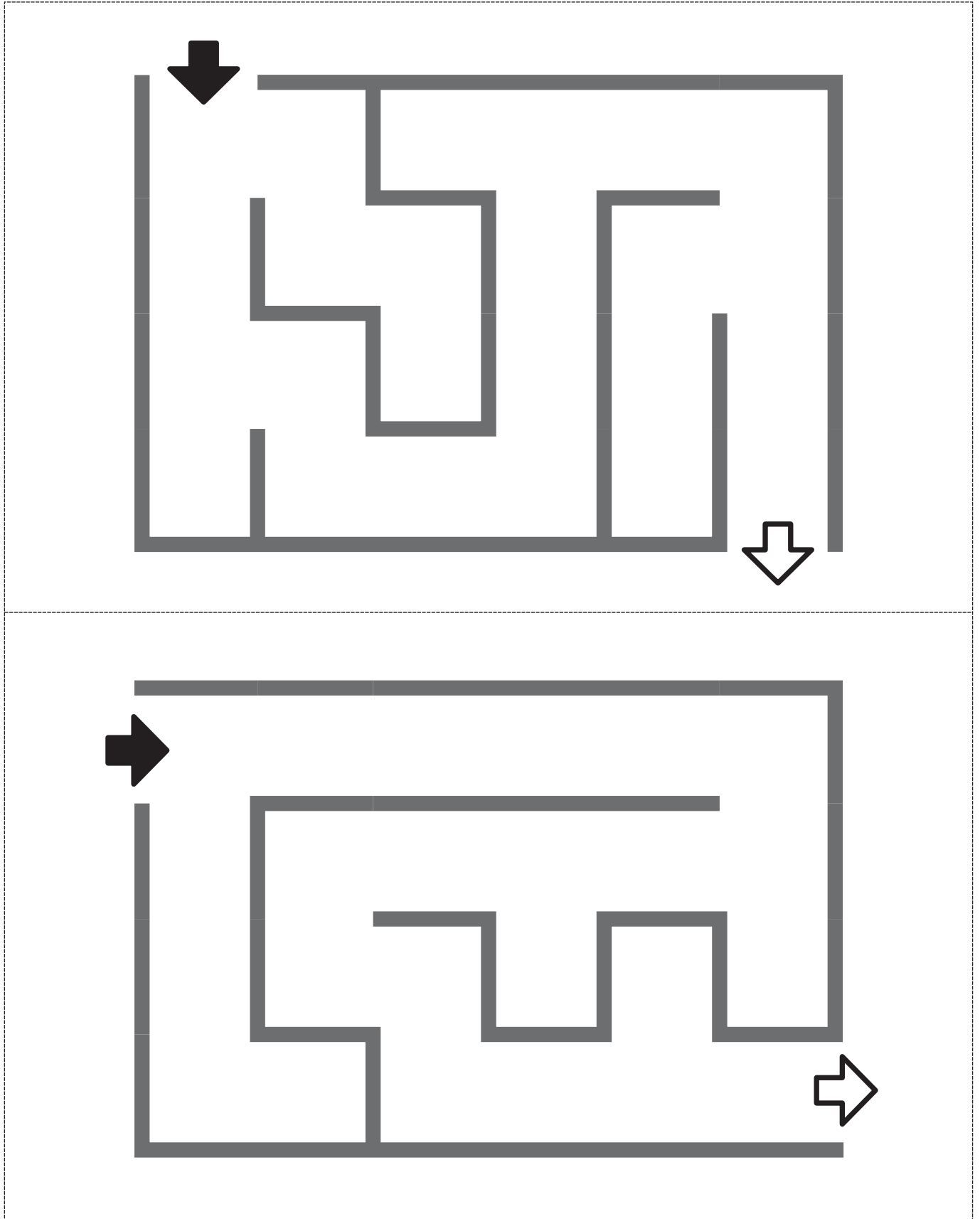
ステップワン
StepOne

※当教材データの複製、配布、譲渡、転売等を禁じます。
※当教材の記載内容の一切について無断転載や複写、引用等を禁じます。

©2012 Step One All Rights Reserved.

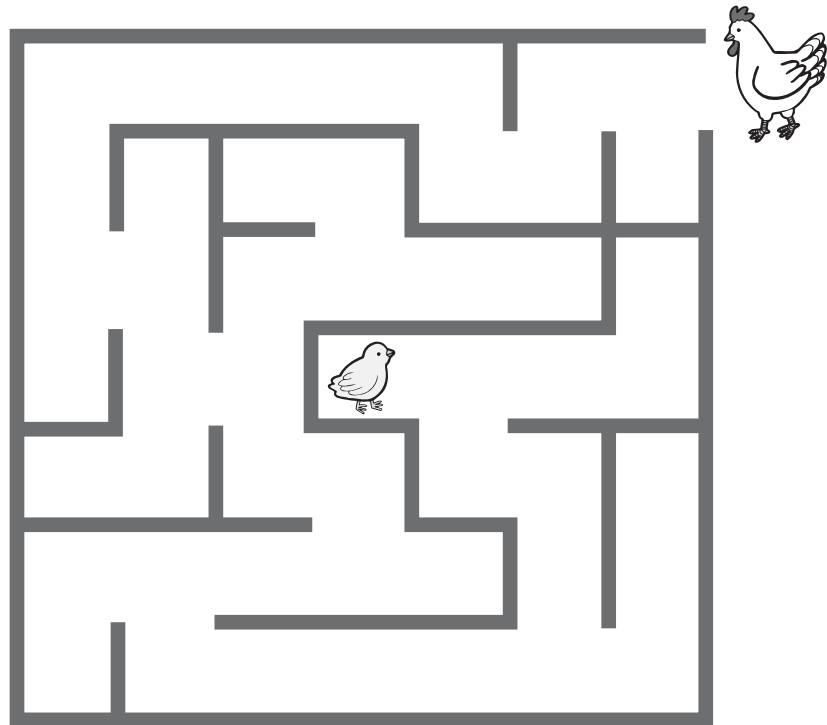
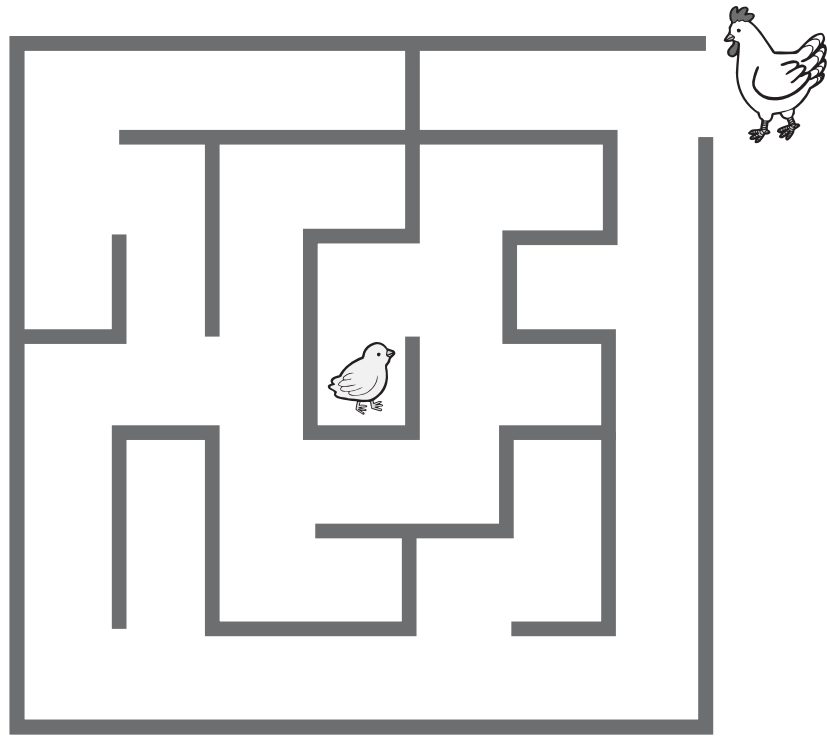
問題 1

くろ やじるし
黒い矢印からスタートして白い矢印のほうへぬけるように
せん
線をひきましょう。



問題 2

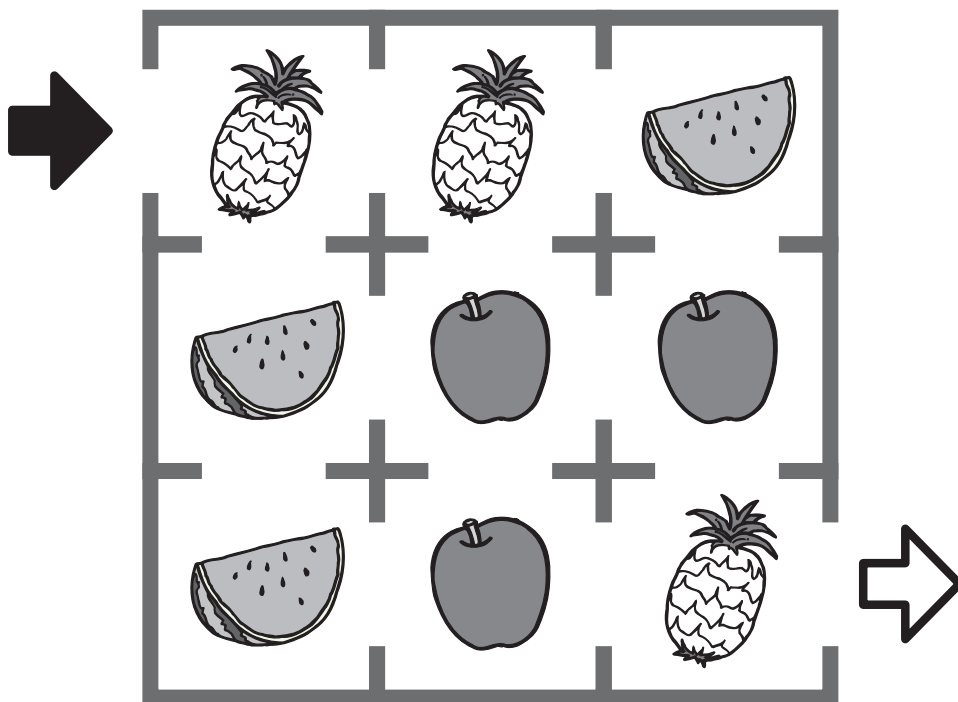
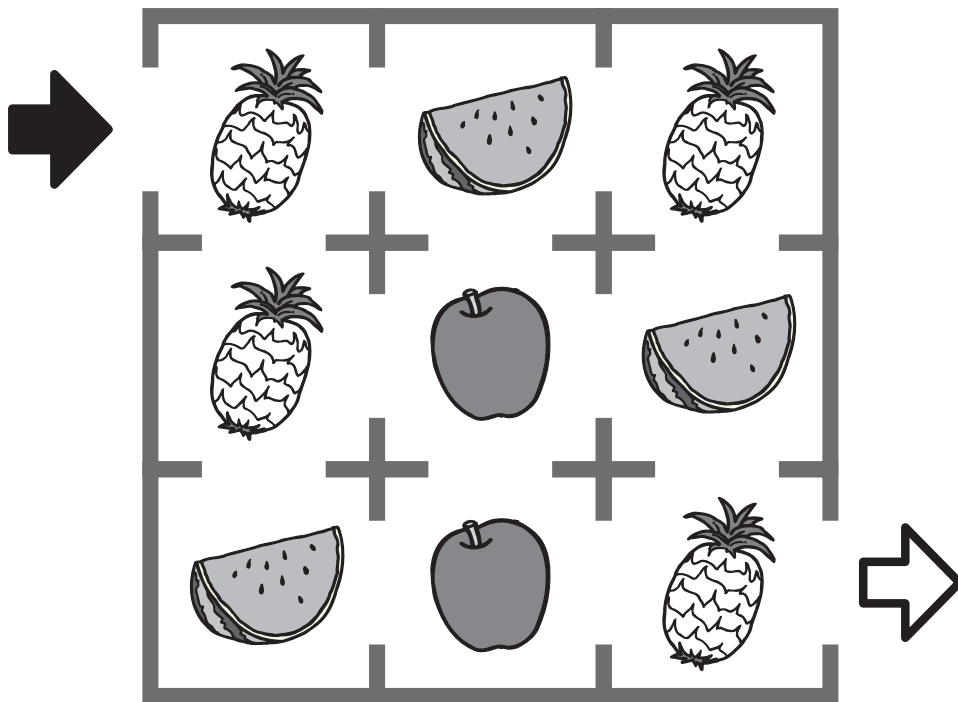
ヒヨコが^{かあ}お母さんのところまで^い行けるように
^{めいろ}迷路を^{とお}じょうずに^ぬ通り抜けましょう。



問題 3

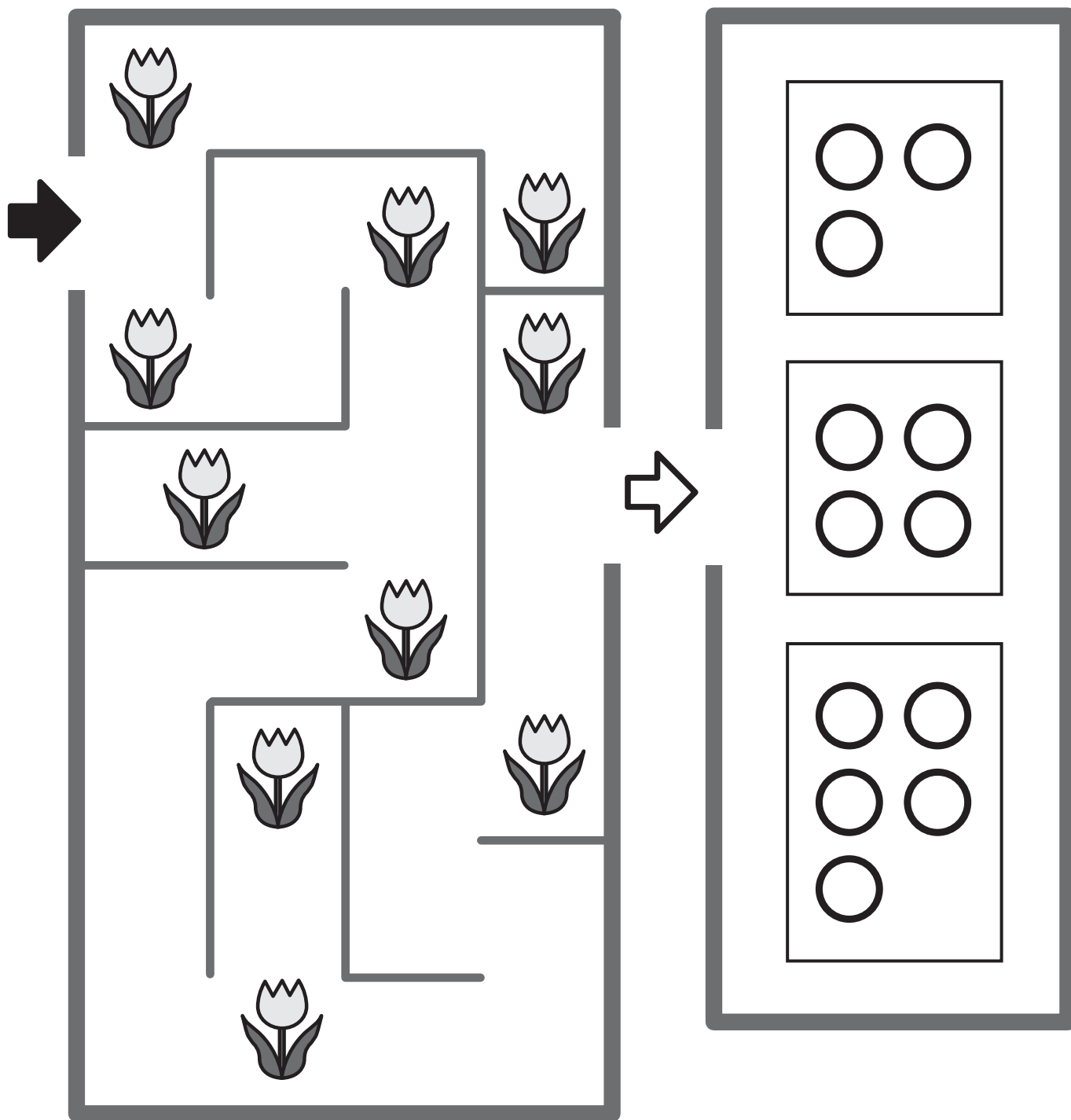
くろ やじるし しろ やじるし
黒い矢印から白い矢印まで

   の順にくりかえし通るように線でたどりましょう。



問題 4

黒い矢印から入って白い矢印に出るまでに、いくつかのチューリップをつむことができますか。その数と同じだけ○が入っている箱に○をつけましょう。
来た道を引き返すことはできません。



問題 5

お母さんかあヒツジが子こヒツジのいところまで行けるように、
こわれていない橋はしをとおって上手じょうずにすすみましょう。

