

StepOneKids

学習塾ステップワン オリジナル教材 幼児向けシリーズ

無料サンプル
ダイジェスト版

分野別くりかえし

わたしは だれでしょう



この教材は

「分野別くりかえし わたしはだれでしょう」
から一部をき出したものです。

・教材の購入はこちら・

 のびラボ!

<https://nobilabo.com>

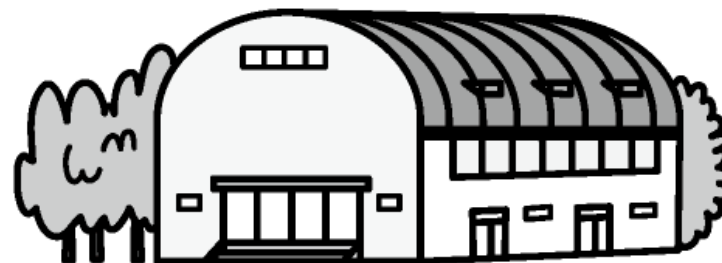
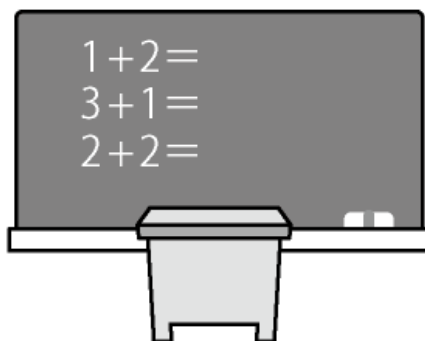
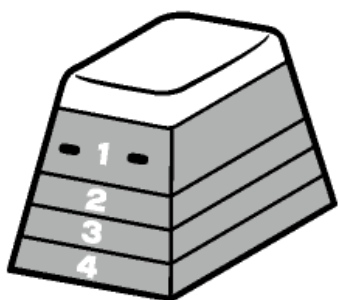
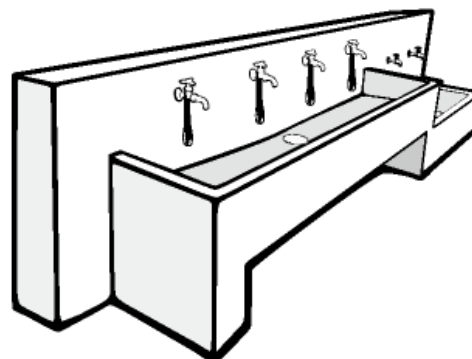
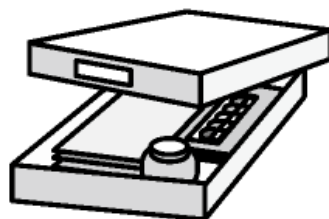
ステップワン
StepOne

※当教材データの複製、配布、譲渡、転売等を禁じます。

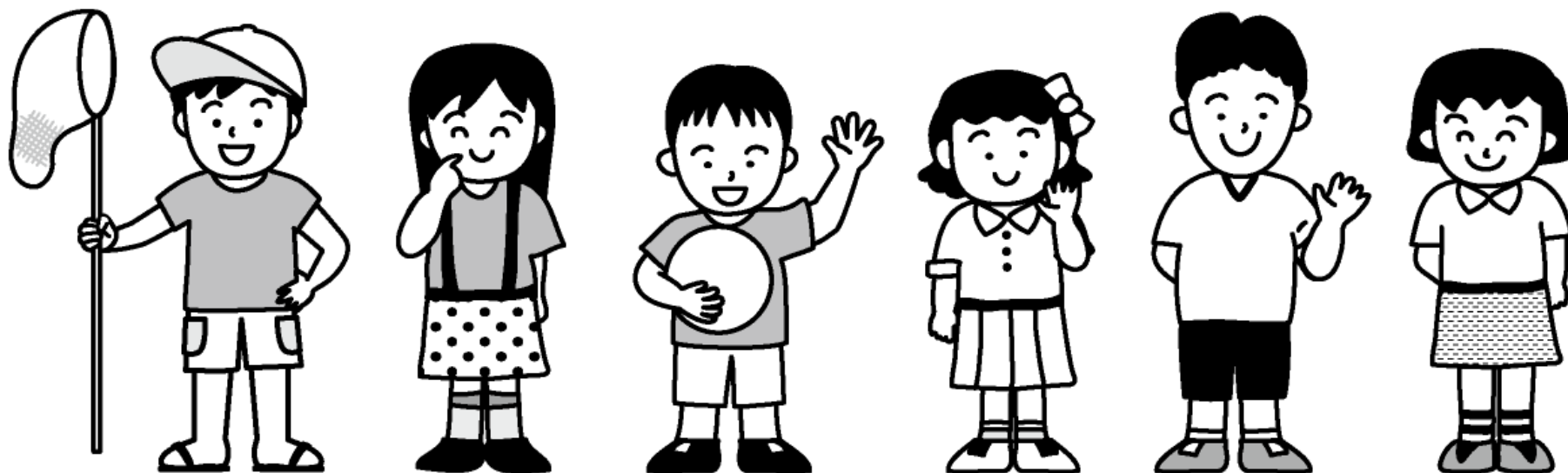
※当教材の記載内容の一切について無断転載や複写、引用等を禁じます。

© 2018 Step One All Rights Reserved.

問題 1



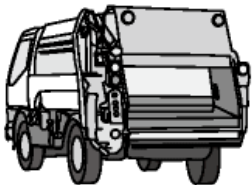
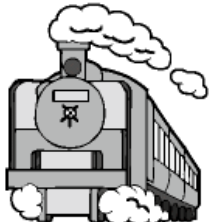


問題 2







問題 3

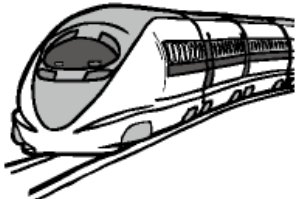


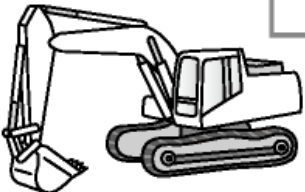










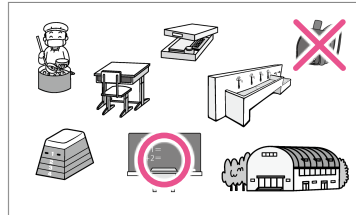


問題文・解答 (1)

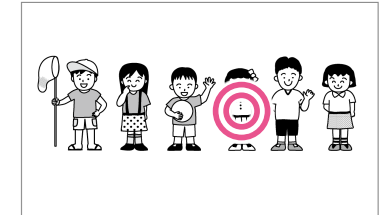
問題 1

- わたしは教室の前の方にあります。先生がわたしにチョークで字を書いたり、消したりします。わたしに○をつけてください。【答：黒板】
- わたしは、教科書や筆箱などを入れて運ぶものです。赤や黒などいろいろな色があります。小学生が背中に背負って学校へ行きます。わたしに×をつけてください。【答：ランドセル】



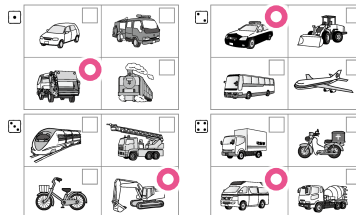
問題 2

- わたしは男の子ではありません。右手にボールを持っている男の子の左隣りにいます。わたしに◎をつけてください。【答：(右から3番目)】



問題 3

- わたしは街じゅうを走ってゴミを集めます。わたしに○をつけてください。【答：ゴミ収集車】
- わたしは街の安全を守るために働きます。赤いランプを光らせ、サイレンを鳴らすことがあります。わたしに○をつけてください。【答：パトロールカー (パトカー)】
- わたしは工事のときに、地面に穴を掘ったり、土を削ったりします。わたしに○をつけてください。【答：ショベルカー】
- わたしは、ケガをした人や病気の人を病院へ運びます。わたしに○をつけてください。【答：救急車】



※解答例は簡略表記のため、わかりやすく大きめに表記しています。

もっと
やろう!

製品版のご購入はこちら

のびラボ!

<https://nobilabo.com>

<http://www.facebook.com/nobilabo>